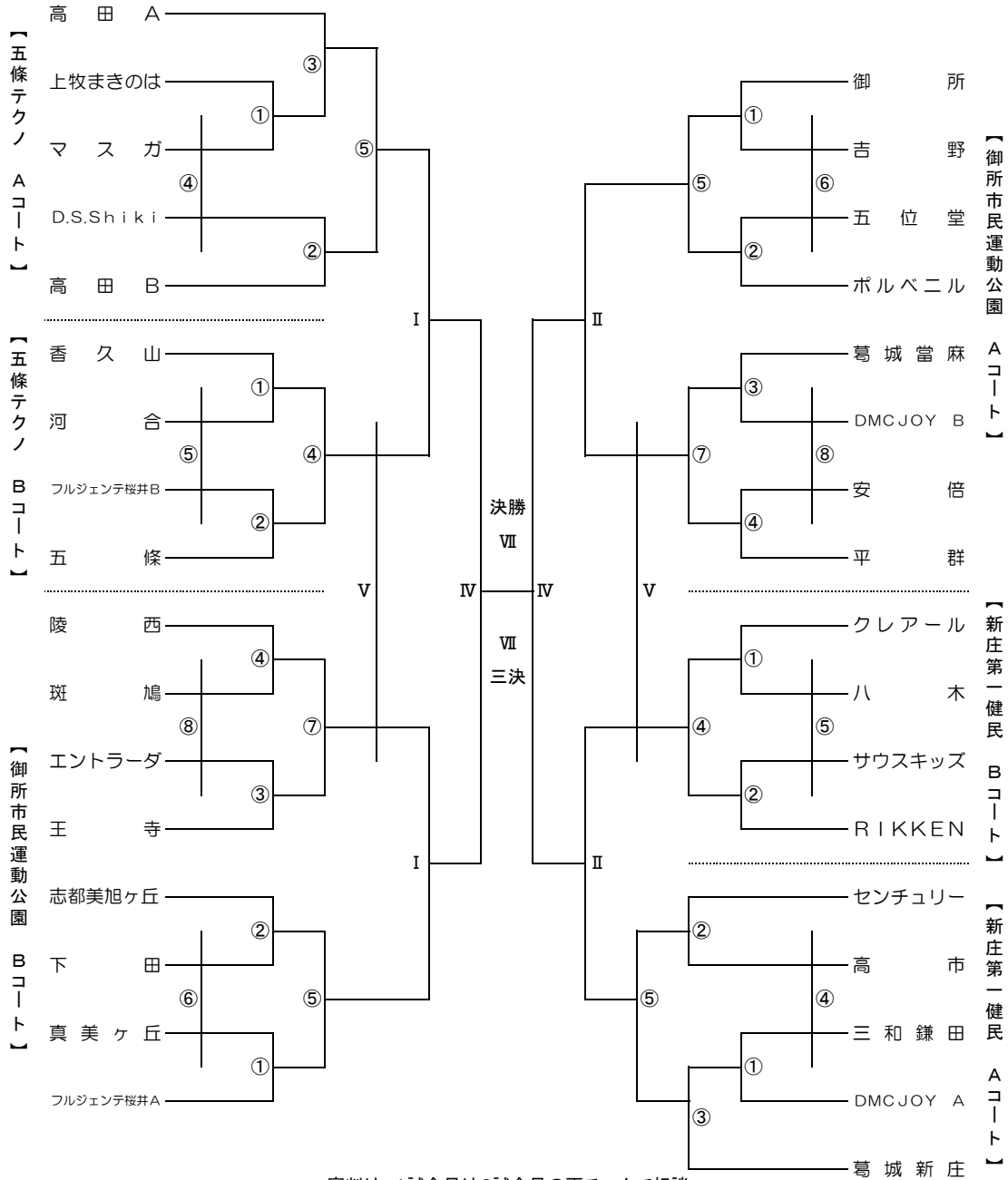


第35回 ヤマト杯葛城少年サッカー選手権大会

※1日目は、各チーム1名、原則8:30に集合のこと。



御所市民G・五條テクノG

2月3日

新庄健民G

平成29年2月4日

新庄健民G・御所市民G

2月3日

試合時間 ① 9:30 ②10:20 ③11:10 ④12:00 ⑤12:50 ⑥13:40 ⑦14:30 ⑧15:20

I 9:30 II 10:20 III 11:10 IV 12:00 V 12:50 VI 13:40 VII 14:30

(III, VIはフレンドリーマッチ)

第39回少年サッカーかつらぎ大会新人戦

1部（U-11）8人制

◇予選リーグ 1月27日(土)

※各チーム1名、1試合目の1時間前に集合のこと。

リ　ー　グ　分　け					会　場
A	高田A	真美ヶ丘	センチュリーB	御所	新庄新町
B	五位堂	志都美旭ヶ丘	三和鎌田	安倍	広陵健民
C	五條	エントラーダ	RIKKEN	平群	五條テクノ
D	吉野	下田	マスガ	ポルベニルA	広陵健民
E	センチュリーA	葛城當麻	ポルベニルB	高田B	新庄新町
F	高市	上牧まきのは	八木	フルジェンテ桜井	高取健民
G	葛城新庄	斑鳩	D.S.Shiki	サウスキッズ	新庄新町
H	クレアール	DMCJOY	王寺	陵西	広陵健民

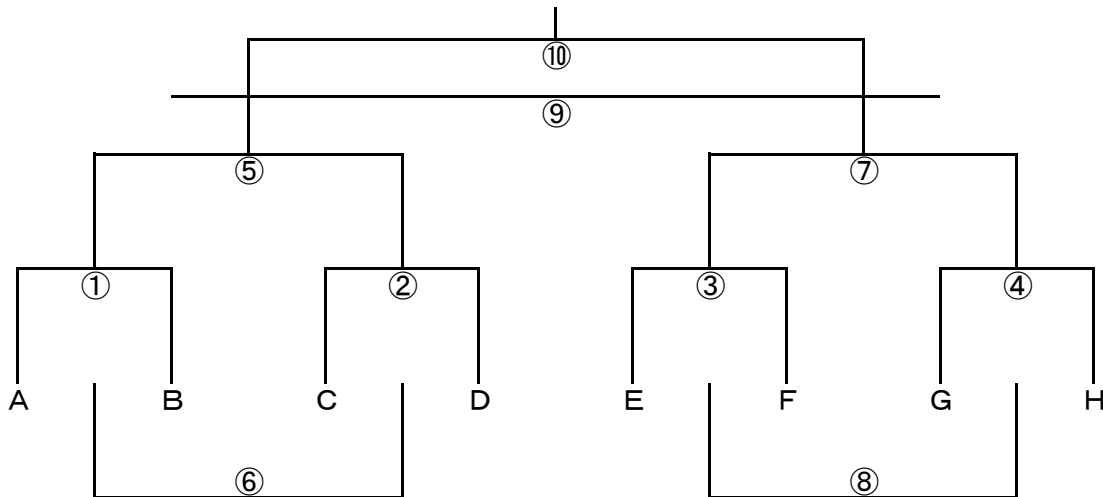
※15分ハーフで行う。

※審判は、1人制。1試合目は2試合目のチームで相談。

2試合目以降は、勝：前半、負：後半。

会場提供：新庄新町G（2面）・広陵健民G（2面）・高取健民G（1面）・五條テクノG（1面）

◇1位・2位トーナメント 1月28日(日) 会場：新庄健民G ※準備なし



① 9:00 ② 9:40 ③10:20 ④11:00 ⑤11:40 ⑥12:20 ⑦13:00 ⑧13:40 ⑨14:20 ⑩15:00

※審判は1名で行う。1試合目は3試合目のチームで相談。以降は、勝：前半、負：後半。

第39回少年サッカーかつらぎ大会新人戦

2部（U-10）8人制

◇予選リーグ 1月20日(土)

※各チーム1名，1試合目の1時間前に集合のこと。

リ　ー　グ　分　け						会　場
A	葛城新庄A	王寺	サウスキッズ	/	/	新庄第一健民
B	高田A	下田	マスガ	香久山	/	御所市民
C	五條	センチュリー	葛城當麻	河合	/	五條テクノ
D	ポルベニル	八木	五位堂	/	/	五條テクノ
E	平群	RIKKEN	高田B	/	/	五條テクノ
F	葛城新庄B	真美ヶ丘	三和鎌田	上牧まきのは	/	新庄第一健民
G	御所	エントラーダ	高市	斑鳩	/	御所市民
H	フルジェンテ桜井	D. S. Shiki	吉野	/	/	新庄第一健民

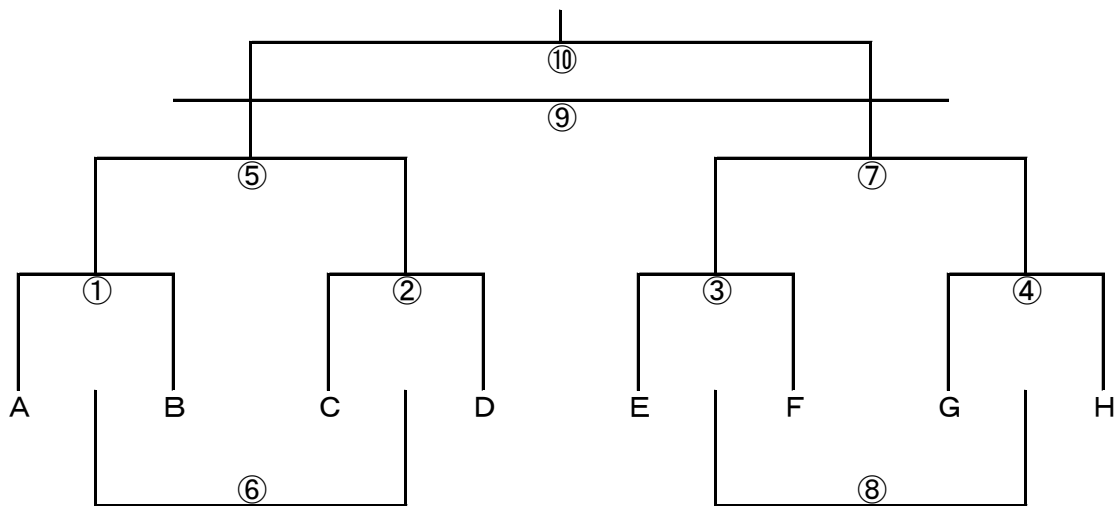
※15分ハーフで行う。

※審判は，1人制。1試合目は2試合めのチームで相談。

2試合目以降は，勝：前半，負：後半。

会場提供：新庄健民G・御所市民G・五條テクノG

◇1位・2位トーナメント 1月21日(日) 会場：御所市民G ※準備なし
 (3位・4位チームでブロックを分け、フレンドリーマッチを行う。 会場：新庄第一健民G)



① 9:00 ② 9:40 ③10:20 ④11:00 ⑤11:40 ⑥12:20 ⑦13:00 ⑧13:40 ⑨14:20 ⑩15:00

※審判は1名で行う。1試合目は3試合目のチームで相談。以降は，勝：前半，負：後半。

第39回少年サッカーかつらぎ大会新人戦

3部（U-9）8人制

◇予選リーグ 1月27日(土)

会場：桜井西小・河合第二小・鎌田小・
五條テクノ・高取健民（各1面）

リ ー グ 分 け						会 場
A	斑鳩A	フルジェンテ桜井	上牧まきのは	マスガ	河合B	桜井西小学校
B	吉野	河合A	サウスキッズ	ポルベニル	高田B	河合第二小学校
C	高田A	五條	志都美旭ヶ丘	八木	平群	五條テクノグラウンド
D	葛城當麻	三和鎌田	下田	真美ヶ丘	D. S. Shiki	鎌田小学校
E	高市	斑鳩B	御所	センチュリー	葛城新庄	高取健民グラウンド

※12分ハーフで行う。

※審判は、1人制。1試合目は2試合目のチームで相談。

2試合目以降は、勝：前半、負：後半。2日目は1位から4位のブロック戦あり

※1日目の会場準備は各会場によって異なりますので確認して集合して下さい。

◇順位リーグ 1月28日(日)

会場：五條テクノ（2面）・河合第二小・鎌田小

リ ー グ 分 け						会 場
1位	A 1	B 1	C 1	D 1	E 1	会場チームの順位により決定
2位	A 2	B 2	C 2	D 2	E 2	〃
3位	A 3	B 3	C 3	D 3	E 3	〃
4位	A 4	B 4	C 4	D 4	E 4	〃

※12分ハーフで行う。

※審判は、1人制。1試合目は2試合目のチームで相談。

2試合目以降は、勝：前半、負：後半。

※会場準備は各会場によって異なりますので確認して集合して下さい。

<組合せ(例)>

	時間	対 戦				審 判
1	9:30	3	—	4	2試合目の両 チームで相談	
2	10:00	2	—	5	前半：勝ち 後半：負け	
3	10:30	1	—	3	前半：勝ち 後半：負け	
4	11:00	2	—	4	前半：勝ち 後半：負け	
5	12:00	1	—	5	前半：勝ち 後半：負け	
6	12:30	2	—	3	前半：勝ち 後半：負け	
7	13:00	1	—	4	前半：勝ち 後半：負け	
8	13:30	3	—	5	前半：勝ち 後半：負け	
9	14:00	1	—	2	前半：勝ち 後半：負け	
10	14:30	4	—	5	前半：勝ち 後半：負け	