

第12回五條FC招待サッカー新6年生大会

五條テクノカップ



1. 主 旨 この大会はサッカーを通して、参加各チームの親睦及び全日本少年サッカー大会に向けた強化、及び技術の向上を計るとともに今後の当クラブとの交流を深めることを目的とする。
2. 主 催 五條フットボールクラブ
3. 主 管 五條市サッカー協会
4. 大会日程 平成30年4月28日（土）～29日（日）
5. 会 場 五條阿田峯公園テクノグラウンド・牧野小学校グラウンド
6. 表 彰 1位～3位にトロフィーを授与する。
又、下位1位及び3位・4位ブロックの各1位に敢闘賞を授与する。
7. 試合方法 1日目は16チームを4ブロックに分け、4チームによるリーグ戦勝点方式で順位を決定する（引き分けの場合はPK戦を行う）
リーグ戦の勝点 勝ち3点 引き分けPK勝ち2点・負け1点
2日目は各ブロックの1位・2位チームは決勝トーナメントへ進出
3位・4位は順位同士のリーグ戦を行い、順位を決定する。
リーグ戦の勝点 勝ち3点 引き分け1点
8人制サッカー、コート68m×50m
8. 試合時間 15分－3分－15分
9. 大会規定 全日本少年サッカー大会規定に準ずる。（自由な交代）
10. 審 判 割当審判で行い、3人制（副審は子供でもOK）。《主審は審判服を着用》
11. 参加資格 新6年生以下で構成され、かつ健康で保護者の参加承諾を得た者
12. 参加費 6,000円
13. 参加チーム 山田荘（京都）笠縫東（滋賀）FCダンシーマ（和歌山）
藤井寺・富田林常盤・和泉市・楠・生野南（大阪）
セトリ奈良・平 群・斑 鳩・クリアール・ポルベニル（奈良）
葛城新庄・ディアブロ高田大和・五條FC（奈良）
14. 救 護 大会中におきた事故については、応急処置のほかは責任を負わない。
15. 問い合わせ 五條フットボールクラブ 代表 松本道弘
携帯電話 080-6207-6532
パソコンEメール gojofcnara1987@yahoo.co.jp

16. ブロック分け

Aブロック	山田荘	和泉市	クリアール	葛城新庄
Bブロック	笠縫東	富田林常盤	平 群	五 條
Cブロック	生野南	楠	斑 鳩	D高田大和
Dブロック	ダンシーマ	藤井寺	セトリ奈良	ポルベニル

第12回五條テクノカップ

平成30年4月28日(土)

大会1日目の組合せ表

時間	五條阿田峯公園テクノG Aコート				五條阿田峯公園テクノG Bコート				五條市立牧野小学校G			
	対戦		審判	対戦		審判	対戦		審判			
1 9:40	クリアール	—	葛城新庄	楠	平群	—	五條	D高田大和	ボルベB	—	五條B	相互審判
2 10:20	生野南	—	楠	葛城新庄	斑鳩	—	D高田大和	五條	セトリ奈良	—	ボルベニル	藤井寺
3 11:00	山田荘	—	和泉市	クリアール	笠縫東	—	富田林常盤	平群	ダンシーマ	—	藤井寺	セトリ奈良
4 11:40	生野南	—	斑鳩	山田荘	楠	—	D高田大和	笠縫東	ボルベB	—	五條B	相互審判
5 12:20	和泉市	—	クリアール	斑鳩	富田林常盤	—	平群	D高田大和	藤井寺	—	ボルベニル	ダンシーマ
6 13:00	山田荘	—	葛城新庄	和泉市	笠縫東	—	五條	富田林常盤	ダンシーマ	—	セトリ奈良	ボルベニル
7 13:40	楠	—	斑鳩	葛城新庄	生野南	—	D高田大和	五條	ボルベB	—	五條B	相互審判
8 14:20	山田荘	—	クリアール	楠	笠縫東	—	平群	生野南	ダンシーマ	—	ボルベニル	藤井寺
9 15:00	和泉市	—	葛城新庄	クリアール	富田林常盤	—	五條	平群	藤井寺	—	セトリ奈良	ボルベニル
10 15:40												

Aブロック	山田荘	和泉市	クリアール	葛城新庄	勝点	得点	失点	得失	順位
山田荘	—	—	—	—					
和泉市	—	—	—	—					
クリアール	—	—	—	—					
葛城新庄	—	—	—	—					

Bブロック	笠縫東	富田林常盤	平群	五條	勝点	得点	失点	得失	順位
笠縫東	—	—	—	—					
富田林常盤	—	—	—	—					
平群	—	—	—	—					
五條	—	—	—	—					

Cブロック	生野南	楠	斑鳩	D高田大和	勝点	得点	失点	得失	順位
生野南	—	—	—	—					
楠	—	—	—	—					
斑鳩	—	—	—	—					
D高田大和	—	—	—	—					

Dブロック	ダンシーマ	藤井寺	セトリ奈良	ボルベニル	勝点	得点	失点	得失	順位
ダンシーマ	—	—	—	—					
藤井寺	—	—	—	—					
セトリ奈良	—	—	—	—					
ボルベニル	—	—	—	—					

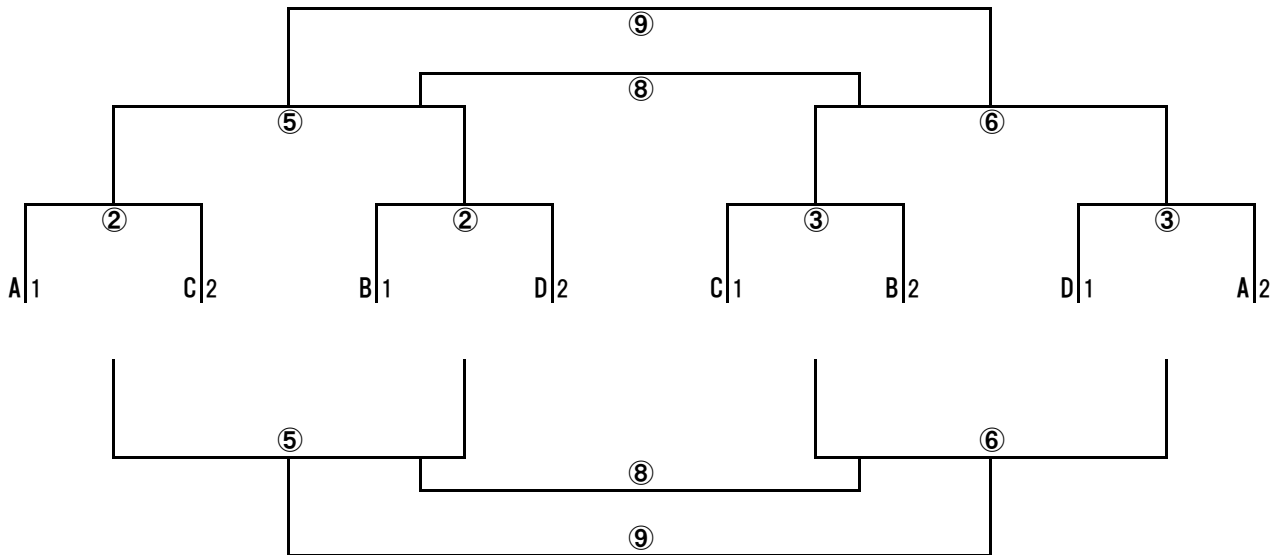
第12回五條テクノカップ

平成30年4月28日(日)

大会2日目の組合せ表

時間	五條阿田峯公園テクノG Aコート				五條阿田峯公園テクノG Bコート				五條市立牧野小学校G			
	対戦		審判	対戦		審判	対戦		審判			
1 9:30	A3	—	B3	A1	C3	—	D3	B1	E4	—	B4	A4
2 10:10	A1	—	C2	C1	B1	—	D2	D1	D4	—	A4	E4
3 10:50	C1	—	B2	C2	D1	—	A2	D2	E4	—	C4	D4
4 11:30	A3	—	D3	B2	B3	—	C3	A2	B4	—	D4	C4
5 12:10	②A勝	—	②B勝	A3	②A負	—	②B負	B3	C4	—	A4	B4
6 12:50	③A勝	—	③B勝	C2	③A負	—	③B負	D2	E4	—	D4	A4
7 13:30	A3	—	C3	B2	B3	—	D3	A2	B4	—	C4	D4
8 14:10	⑤A負	—	⑥A負	C3	⑤B負	—	⑥B負	D3	E4	—	A4	B4
9 14:50	⑤A勝	—	⑥A勝	⑧勝	⑤B勝	—	⑥B勝	⑧勝	C4	—	D4	E4
10 15:30									B4	—	A4	C4

決勝トーナメント



3位リーグ戦	A3	B3	C3	D3	勝点	得点	失点	得失	順位
A3		—	—	—					
B3	—		—	—					
C3	—	—		—					
D3	—	—	—						

4位リーグ戦	A4	B4	C4	D4	勝点	得点	失点	得失	順位
A4		—	—	—					
B4	—		—	—					
C4	—	—		—					
D4	—	—	—						
E4 五條B	—	—	—	—					

※ E4は当日のみのゲストチーム(五條B)で5チームのリーグ戦を行います。